



Valvole a Sfera

Ball valves

VALVOLE A SFERA A MANICOTTI

BALL VALVES COUPLING SCREWED ENDS

PN 25 IN OTTONE

BRASS

PAG. 2

PN 40 IN ACCIAIO INOX

STAINLESS STEEL

PAG. 3



ANSI 800 IN ACCIAIO FORGIATO

FORGED STEEL

PAG. 4

PN 500 IN ACCIAIO FORGIATO

FORGED STEEL

PAG. 5



PN 40 A 3 VIE IN OTTONE

3 WAY MADE IN BRASS

PAG. 6

PN 64 A 3 VIE IN ACCIAIO FORGIATO

3 WAY MADE IN FORGED STEEL

PAG. 7



PN16 CON VALVOLA DI RITEGNO

WITH NO RETURN VALVE

PAG. 8



VALVOLE A SFERA A FLANGE

BALL VALVE FLANGED ENDS

PN 16 IN BRONZO E IN GHISA

BRONZE AND CAST IRON

PAG. 9

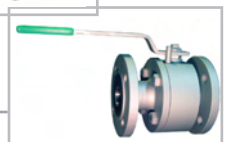


PN16

ANSI150 IN ACCIAIO E IN ACCIAIO INOX

CARBON AND STAINLESS STEEL

PAG. 10



VALVOLE A SFERA TIPO WAFER

WAFER BALL VALVE

PN16

ANSI150 IN ACCIAIO E IN ACCIAIO INOX

CARBON AND STAINLESS STEEL

PAG. 11

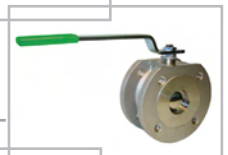


PN16

ANSI150 IN ACCIAIO INOX

STAINLESS STEEL

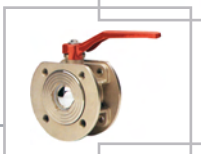
PAG. 12



PN 16 IN OTTONE E IN GHISA

BRASS AND CAST IRON

PAG. 13

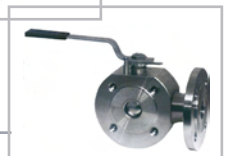


PN16

ANSI150 A 3 VIE TIPO WAFER

3 WAY WAFER TYPE

PAG. 14



PN25

VALVOLE A SFERA A MANICOTTI FILETTATI
BALL VALVES WITH SCREWED END

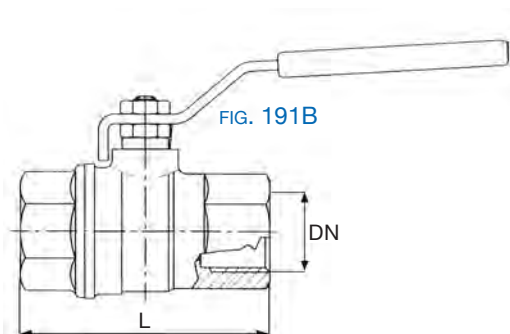


FIG. 191B

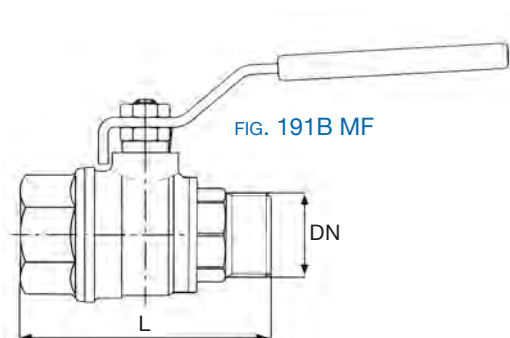


FIG. 191B MF

FIG. 191B

Valvole a sfera a passaggio totale PN25
Attacchi manicotti filettati GAS (femmina).
Full bore ball valves.
GAS coupling screwed ends female.

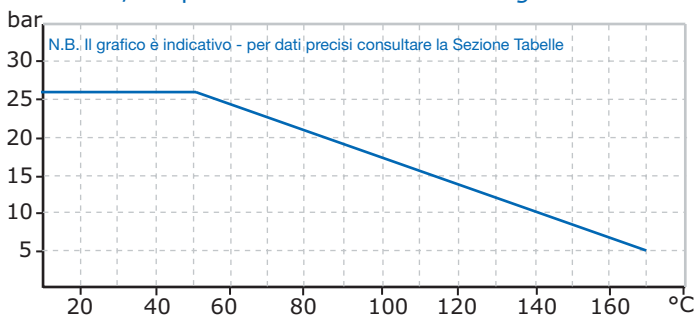
FIG. 191B MF

Valvole a sfera a passaggio totale PN25
Attacchi manicotti filettati GAS (Maschio/femmina).
Full bore ball valves.
GAS coupling screwed ends male/female.

Materiali di costruzione - Composition

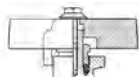
CORPO BODY	SFERA BALL	SEDI SEAT RING
OTTONE NICHELATO NICKEL-PLATED BRASS	OTTONE CROMATO CHROMIUM-PLATED BRASS	TEFLON PTFE

Pressione/temperatura di esercizio - Rating



su richiesta on request :

- corpo e leva lucidati.
polished body end level



ESEC. L

- comando a farfalla
butterfly ever

Dimensioni Dimensions mm.

DN - Inch	1/4	3/8	1/2	3/4	1	1.1/4	1.1/2	2	2.1/2	3	4
L	37	42	50	58	69	81	93	110	133	156	192



PN40

VALVOLE A SFERA A MANICOTTI FILETTATI
BALL VALVES WITH SCREWED END

FIG. 191I

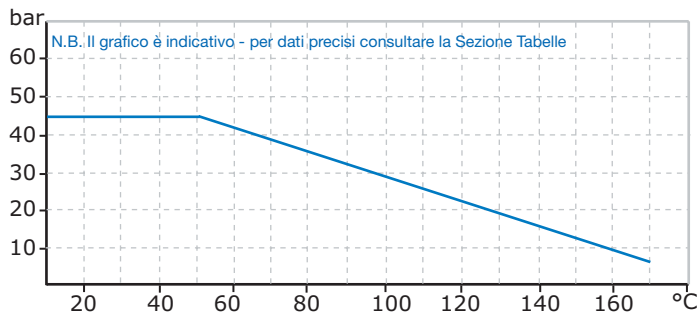
Valvole a sfera a passaggio totale PN40
Attacchi manicotti filettati GAS femmina.

Full bore ball valves.
GAS coupling screwed ends female.

Materiali di costruzione - Composition

CORPO BODY	SFERA BALL	SEDI SEAT RING
ACCIAIO INOX Stainless Steel I2.1	ACCIAIO INOX Stainless Steel I2.1	TEFLON PTFE

Pressione/temperatura di esercizio - Rating



su richiesta on request :

- manovra con farfalla
butterfly working
- corpo e leva lucidati.
polished body end level

Dimensioni Dimensions mm.

DN - INCH	1/4	3/8	1/2	3/4	1	1.1/4	1.1/2	2	2.1/2	3
L	55	56	64	77	92	103	117	136	163	188

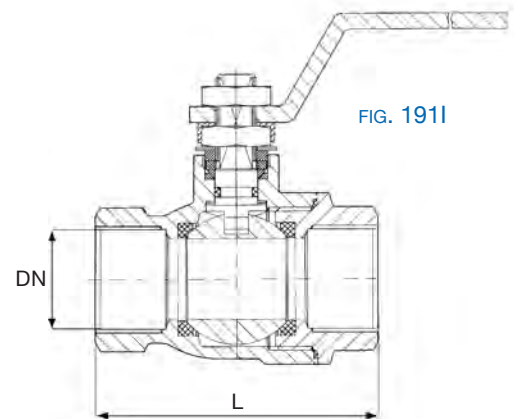
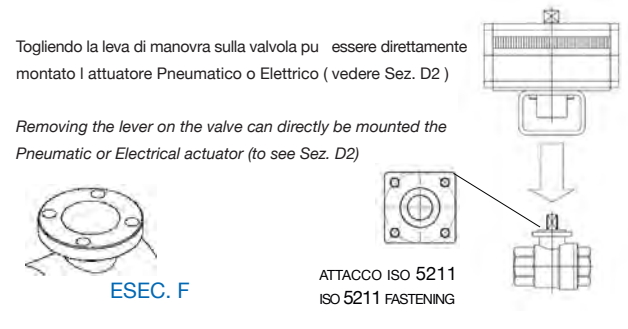


FIG. 191I



PN 64
VALVOLE A SFERA A MANICOTTI FILETTATI
BALL VALVES SCREWED END

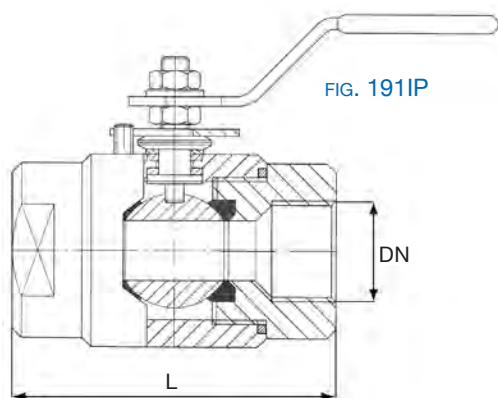


FIG. 191IP

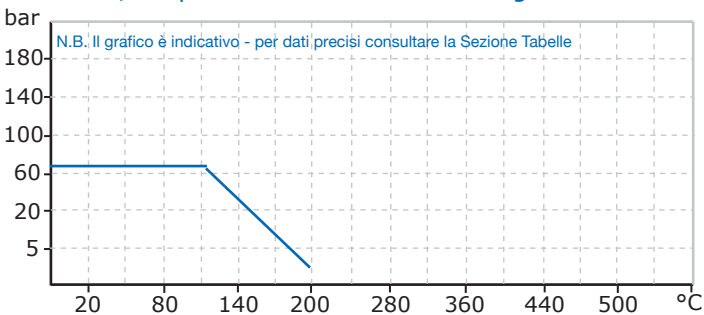
Valvole a sfera a passaggio totale PN 64
Attacchi manicotti filettati GAS femmina.

*Full bore ball valves.
GAS coupling screwed ends female.*

Materiali di costruzione - Composition

ES.	CORPO BODY	SFERA BALL	SEDI SEAT RING
A	ACCIAIO CARBONIO CARBON STEEL A1.3	ACCIAIO INOX Stainless Steel I2.1	TEFLON PTFE
I	ACCIAIO INOX Stainless Steel I2.1	ACCIAIO INOX Stainless Steel I2.1	TEFLON PTFE

Pressione/temperatura di esercizio - Rating



Dimensioni *Dimensions mm.*

DN - INCH	1/4	3/8	1/2	3/4	1	1.1/4	1.1/2	2	2.1/2	3	4
L	65	65	75	90	100	115	125	150	160	200	225



PN 500

VALVOLE A SFERA A MANICOTTI FILETTATI
BALL VALVES SCREWED END

FIG. 191YOKU

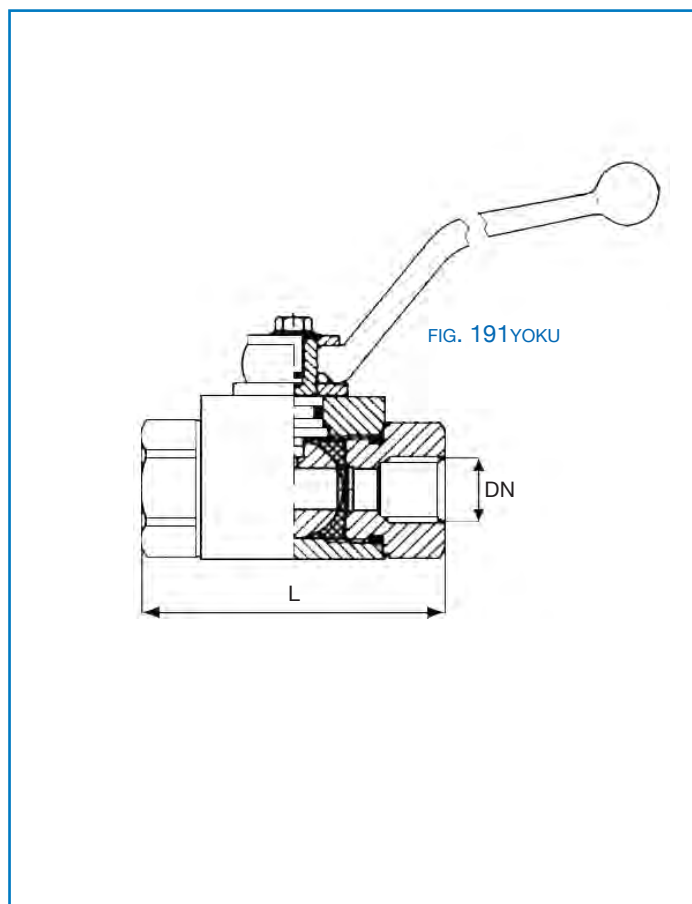
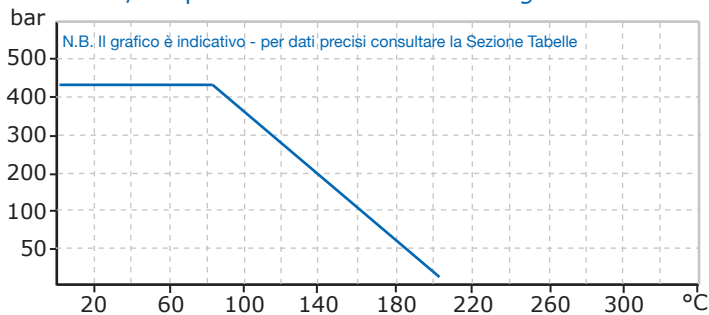
Valvole a sfera a passaggio ridotto per ALTE PRESSIONI
Attacchi manicotti filettati GAS femmina.

Reduced bore ball valves for HIGH PRESSURE
GAS coupling screwed ends female.

Materiali di costruzione - Composition

CORPO BODY	SFERA BALL	SEDI SEAT RING
ACCIAIO CARBONIO CARBON STEEL A1.3	ACCIAIO INOX Stainless Steel I2.1	TEFLON PTFE

Pressione/temperatura di esercizio - Rating



Dimensioni Dimensions mm.

DN - INCH	1/4	3/8	1/2	3/4	1	1.1/4
L	71	73	83	95	113	121

PN40

VALVOLE A SFERA A MANICOTTI FILETTATI
BALL VALVES SCREWED END

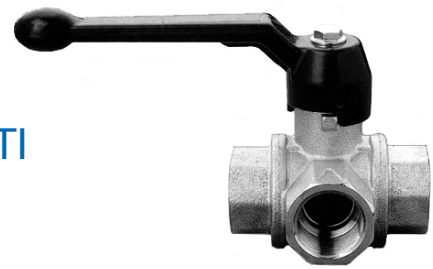


FIG. 191B3

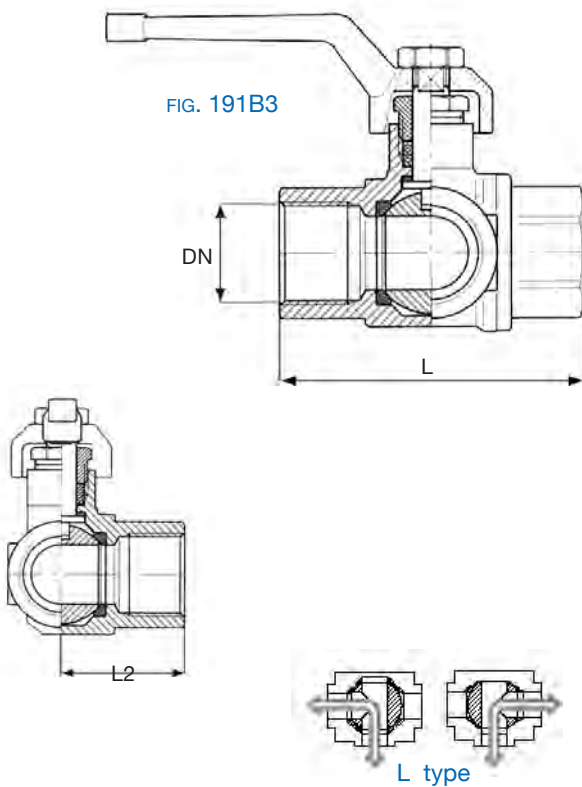


FIG. 191B3

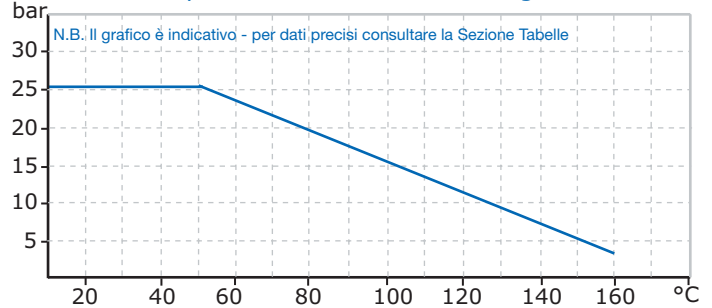
Valvole a sfera a tre vie passaggio totale PN 25
Attacchi manicotti filettati GAS (femmina)
manovra a L e T

Tree way full bore ball valves L and T working
GAS coupling screwed ends female

Materiali di costruzione - Composition

CORPO BODY	SFERA BALL	SEDI SEAT RING
OTTONE NICHELATO NICKEL-PLATED BRASS	OTTONE CROMATO CHROMIUM-PLATED BRASS	TEFLON PTFE

Pressione/temperatura di esercizio - Rating



Dimensioni Dimensions mm.

DN - INCH	1/4	3/8	1/2	3/4	1	1.1/4	1.1/2	2
L	52	55	69	77	89	103	114	134
L2	26	27	33	38	46	54	61	73



PN40

VALVOLE A SFERA A MANICOTTI FILETTATI
BALL VALVES SCREWED END

FIG. 19113

Valvole a sfera a tre vie passaggio ridotto PN40
Attacchi manicotti filettati GAS (femmina)
manovra a L e a T

*Tree way reducer bore ball valves L and T working
GAS coupling screwed ends female*

Materiali di costruzione - Composition

CORPO <i>Body</i>	SFERA <i>BALL</i>	SEDI <i>SEAT RING</i>
ACCIAIO INOX <i>Stainless Steel</i> I2.1	ACCIAIO INOX <i>Stainless Steel</i> I2.1	TEFLON PTFE

Pressione/temperatura di esercizio - Rating

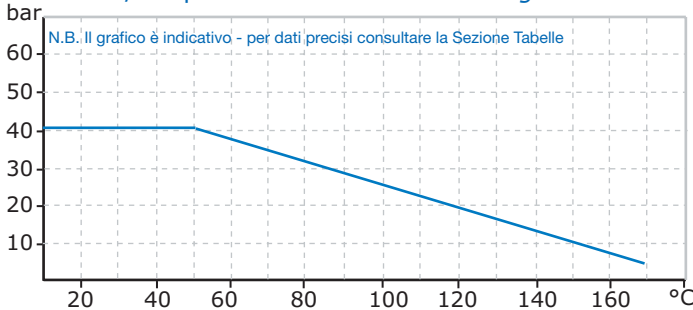


FIG. 19113

DN

L

L2

T type

L type

Togliendo la leva di manovra sulla valvola pu essere direttamente montato l'attuatore Pneumatico o Elettrico (vedere Sez. D2)

Removing the lever on the valve can directly be mounted the Pneumatic or Electrical actuator (to see Sez. D2)

ATTACCO ISO 5211
ISO 5211 FASTENING

Dimensioni Dimensions mm.

DN - INCH	1/4	3/8	1/2	3/4	1	1.1/4	1.1/2	2
L	72	72	82	92	102	118	134	144
L2	36	36	41	46	51	59	67	72

PN16

VALVOLE A SFERA CON RITEGNO

BALL VALVES WITH NO RETURN

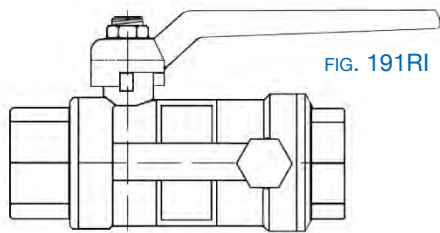


FIG. 191RI

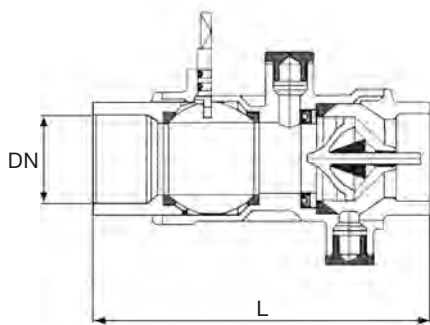


FIG. 191RI

Valvole a sfera con ritegno e due prese manometro con tappi
Attacchi manicotti filettati GAS (femmina)

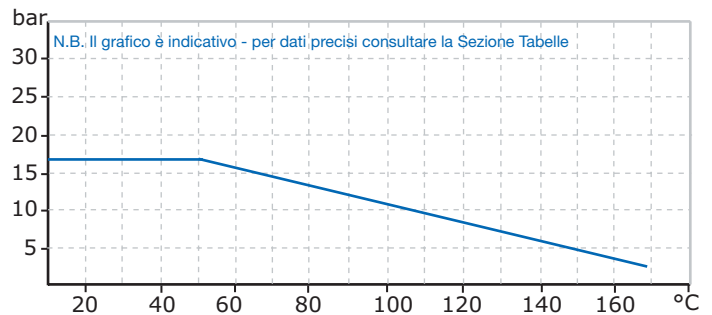
Ball valves with no return

GAS coupling screwed ends female

Materiali di costruzione - Composition

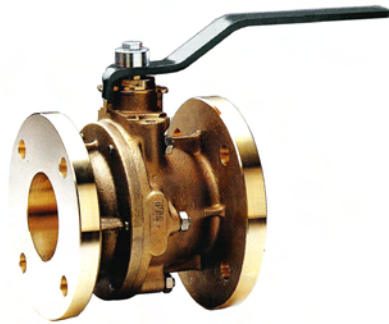
CORPO BODY	SFERA BALL	SEDI SEAT RING	OTTURATORE RITEGNO DISCH NO RETURN
OTTONE BRASS	OTTONE CROMATO CHROMIUM-PLATED BRASS	TEFLON PTFE	POLIETTEREIMMIDE

Pressione/temperatura di esercizio - Rating



Dimensioni Dimensions mm.

DN - INCH	1/4	3/8	1/2	3/4	1	1.1/2	2
L	170	200	220	250	270	310	400



PN 16

VALVOLE A SFERA A FLANGE
BALL VALVES FLANGED

FIG. 192

Valvole a sfera a passaggio totale
Attacchi a flange

Ball valves full bore
Flanged end

Materiali di costruzione - Composition

ES.	CORPO Body	SFERA BALL	SEDI SEAT RING
B	BRONZO BRONZE B2.3	OTTONE CROMATO PLATED BRASS	PTFE
		ACCIAIO INOX Stainless Steel I2.1	
G	GHISA Cast Iron G1.1	OTTONE CROMATO PLATED BRASS	PTFE
		ACCIAIO INOX Stainless Steel I2.1	

Pressione/temperatura di esercizio - Rating

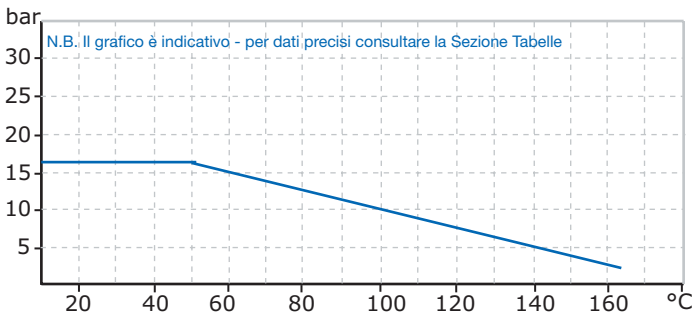
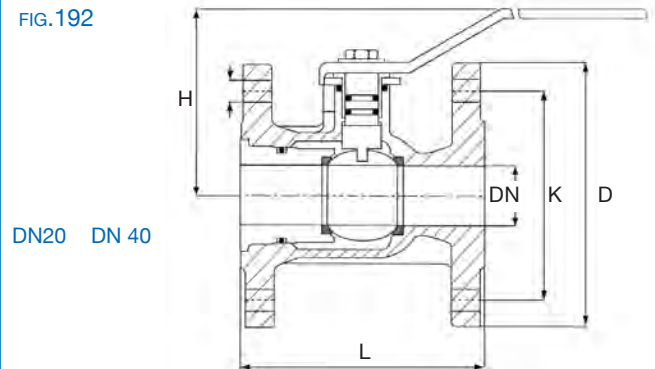
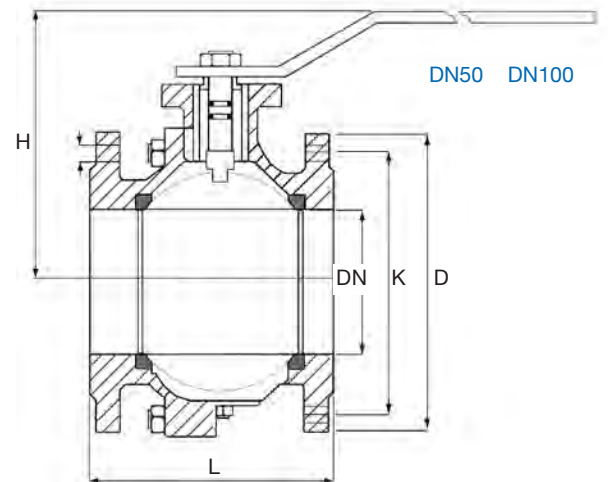


FIG. 192



DN20 DN 40



DN50 DN100

Dimensioni Dimensions mm.

		DN	15	20	25	32	40	50	65	80	100
		L	115	120	125	130	140	150	170	180	190
		H	84	87	95	99	118	126	143	149	185
		F	150	150	185	185	175	275	380	380	440
foratura Flange - drilling	PN 6	D	80	90	100	120	130	140	160	190	210
		K	55	65	75	90	100	110	130	150	170
		n.fori -	4 - 11	4 - 11	4 - 11	4 - 11	4 - 14	4 - 14	4 - 14	4 - 18	4 - 18
	PN 10	D	95	105	115	140	150	165	185	200	220
		K	65	75	85	100	110	125	145	160	180
		n.fori	4 - 14	4 - 14	4 - 14	4 - 18	4 - 18	4 - 18	4 - 18	8 - 18	8 - 18
	PN 16	D	95	105	115	140	150	165	185	200	220
		K	65	75	85	100	110	125	145	160	180
		n.fori	4 - 14	4 - 14	4 - 14	4 - 18	4 - 18	4 - 18	4 - 18	8 - 18	8 - 18

PN16 - ANSI150

VALVOLE A SFERA A FLANGE

BALL VALVES FLANGED

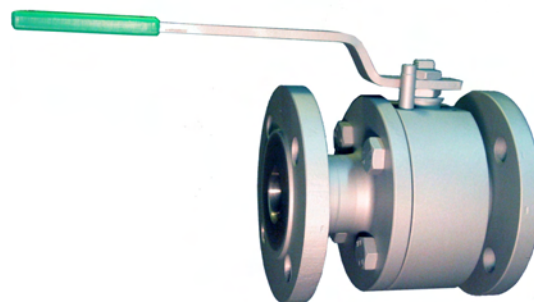


FIG.193 DIN

Valvole a sfera a passaggio totale PN16 - Attacchi a flange
Ball valves full bore PN16 - Flanged end

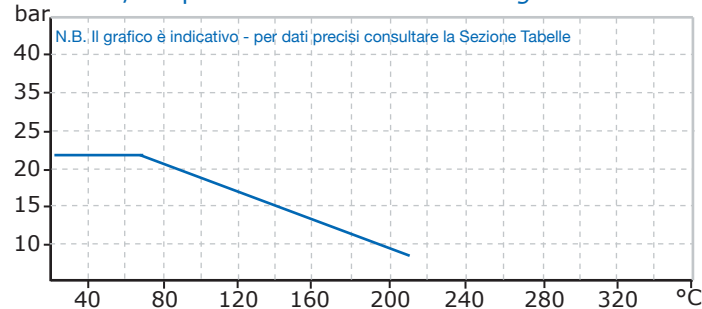
FIG.193 ANSI

Valvole a sfera a passaggio totale ANSI 150 - Attacchi a flange
Ball valves full bore ANSI 150 - Flanged end

Materiali di costruzione - Composition

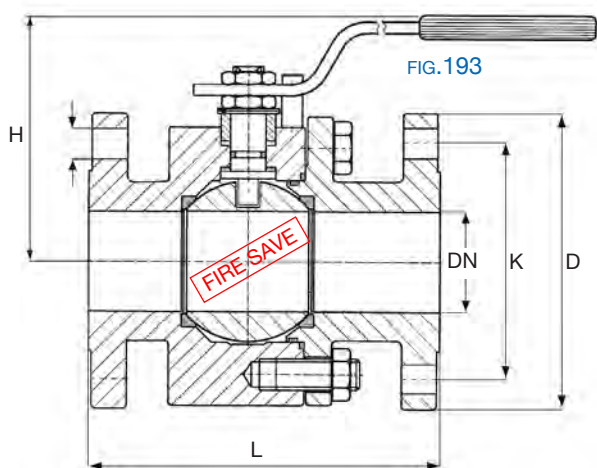
ES.	CORPO BODY	SFERA BALL	SEDI SEAT RING
A	ACCIAIO CARBONIO CARBON STEEL A1.3	ACCIAIO INOX Stainless Steel I2.1	PTFE CARICATO VETRO
B	BRONZO BRONZE B2.3	ACCIAIO INOX Stainless Steel I2.1	
I	ACCIAIO INOX Stainless Steel I2.1	ACCIAIO INOX Stainless Steel I2.1	

Pressione/temperatura di esercizio - Rating



Su richiesta on request :

- Tenuta integrale avvolgente
Cavity filled seats
- Dispositivo di bloccaggio
Locking device



Togliendo la leva di manovra sulla valvola pu essere direttamente montato l'attuatore Pneumatico o Elettrico (vedere Sez. D2)

Removing the lever on the valve can directly be mounted the Pneumatic or Electrical actuator (to see Sez. D2)

ATTACCO ISO 5211
ISO 5211 FASTENING

Dimensioni Dimensions mm.

Fig.	DN	15	20	25	32	40	50	65	80	100	
193 DIN	L	115	120	125	130	140	150	170	180	190	
193 ANSI	L	108	117	127	140	165	178	190	203	229	
foratura Flange - drilling	PN 6	H	64	66	85	90	118	128	138	144	200
		D	80	90	100	120	130	140	160	190	210
		K	55	65	75	90	100	110	130	150	170
	PN 10/16	n.fori -	4 - 11	4 - 11	4 - 11	4 - 11	4 - 14	4 - 14	4 - 14	4 - 18	4 - 18
		D	95	105	115	140	150	165	185	200	220
		K	65	75	85	100	110	125	145	160	180
	ANSI 150	n.fori -	14 - 4	14 - 4	14 - 4	18 - 4	18 - 4	18 - 4	18 - 4	18 - 4	18 - 8
		D	88,9	98,5	108,0	117,3	127,0	152,4	177,8	190,5	228,6
		K	60,5	69,9	79,3	88,9	98,5	121	140	152	191
		n.fori -	14 - 4	14 - 4	14 - 4	18 - 4	18 - 4	18 - 4	18 - 4	18 - 4	18 - 8



PN 16 - ANSI150

VALVOLE A SFERA TIPO WAFER
BALL VALVES WAFER TYPE

FIG.194SC

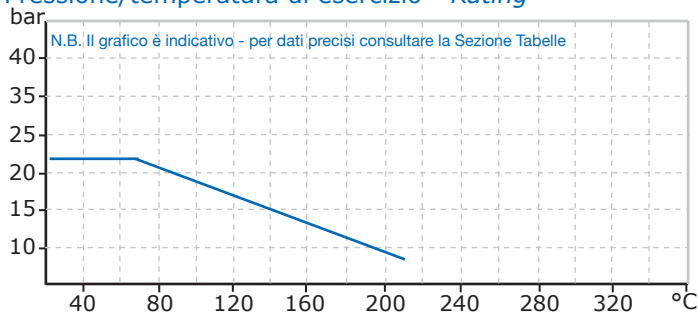
Valvole a sfera tipo Wafer PN40 a passaggio totale corpo derivato dal pieno - sfera contenuta

Wafer ball valves full bore PN40
Body derived from the full load

Materiali di costruzione - Composition

ES.	CORPO BODY	SFERA BALL	SEDI SEAT RING
A	ACCIAIO CARBONIO CARBON STEEL A1.3	ACCIAIO INOX Stainless Steel I2.1	PTFE CARICATO VETRO
I	ACCIAIO INOX Stainless Steel I2.1	ACCIAIO INOX Stainless Steel I2.1	

Pressione/temperatura di esercizio - Rating



Su richiesta on request :

- Tenuta integrale avvolgente
Cavity filled seats
- Dispositivo di bloccaggio
Locking device

FIG.194SC

Togliendo la leva di manovra sulla valvola pu essere direttamente montato l'attuatore Pneumatico o Elettrico (vedere Sez. D2)
Removing the lever on the valve can directly be mounted the Pneumatic or Electrical actuator (to see Sez. D2)

ATTACCO ISO 5211
ISO 5211 FASTENING

Dimensioni Dimensions mm.

		DN	15	20	25	32	40	50	50	65	80	100	100
		L	36	39	43	51	63	70	83	107	120	140	152
		H	84	87	95	99	118	126	126	143	149	185	185
foratura Flange - drilling	PN 6	D	80	90	100	120	130	140	140	160	190	210	210
		K	55	65	75	90	100	110	110	130	150	170	170
		n.fori - f	4 - M12	4 - M12	4 - M12	4 - M12	4 - M16	4 - M12	4 - M12	4 - M12	4 - M12	4 - M16	4 - M16
	PN 10/16	D	95	105	115	140	150	165	165	185	200	220	220
		K	65	75	85	100	110	125	125	145	160	180	180
		n.fori - f	4 - M12	4 - M12	4 - M12	4 - M16	4 - M16	4 - M16	4 - M16	4 - M16	4 - M16	8 - M16	8 - M16
	ANSI150	D	88,9	98,5	108,0	117,3	127,0	152,4	152,4	177,8	190,5	228,6	228,6
		K	60,5	69,9	79,3	88,9	98,5	120,7	120,7	139,7	152,4	190,5	190,5
		n.fori - f	4 - M12	4 - M12	4 - M12	4 - M16	4 - M16	4 - M16	4 - M16	4 - M16	4 - M16	8 - M16	8 - M16

■ su richiesta on request :

PN16 - ANSI150

VALVOLE A SFERA TIPO WAFER

BALL VALVES WAFER TYPE

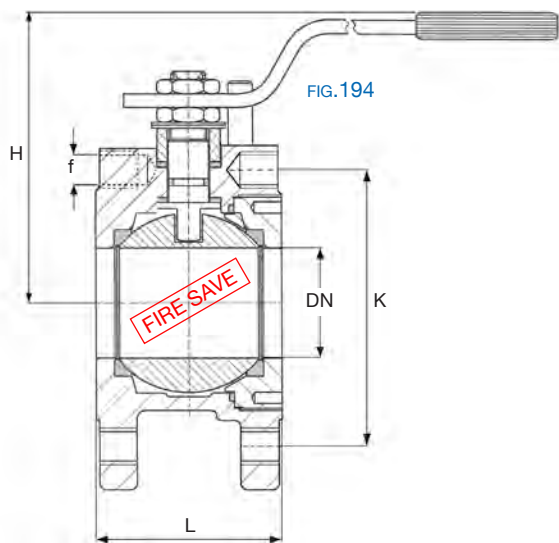


FIG. 194

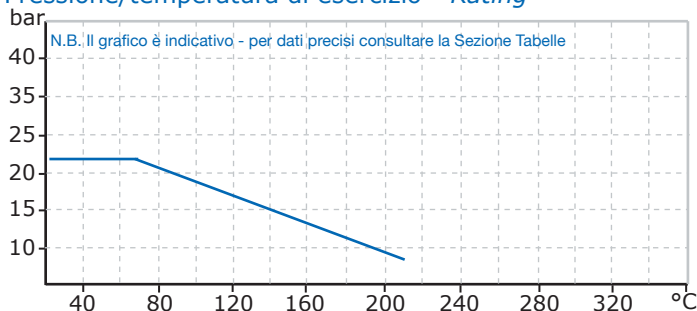
Valvole a sfera tipo Wafer PN16 a passaggio totale
corpo fuso - sfera contenuta

Wafer ball valves full bore PN16
Body fused body

Materiali di costruzione - Composition

ES.	CORPO Body	SFERA BALL	SEDI SEAT RING
A	ACCIAIO CARBONIO CARBON STEEL A1.3	ACCIAIO INOX Stainless Steel I2.1	PTFE CARICATO VETRO
I	ACCIAIO INOX Stainless Steel I2.1	ACCIAIO INOX Stainless Steel I2.1	

Pressione/temperatura di esercizio - Rating



Su richiesta on request :

- Tenuta integrale avvolgente
Cavity filled seats
- Dispositivo di bloccaggio
Locking device

Togliendo la leva di manovra sulla valvola pu essere direttamente montato l'attuatore Pneumatico o Elettrico (vedere Sez. D2)

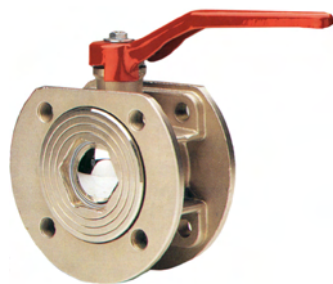
Removing the lever on the valve can directly be mounted the Pneumatic or Electrical actuator (to see Sez. D2)

ATTACCO ISO 5211
ISO 5211 FASTENING

Dimensioni Dimensions mm.

		DN	15	20	25	32	40	50	50	65	80	100	100
		L	36	39	43	51	63	70	83	107	120	140	152
		H	84	87	95	99	118	126	126	143	149	185	185
foratura Flange - drilling	PN 6	D	80	90	100	120	130	140	140	160	190	210	210
		K	55	65	75	90	100	110	110	130	150	170	170
		n.fori - f	4 - M12	4 - M12	4 - M12	4 - M12	4 - M16	4 - M12	4 - M12	4 - M12	4 - M16	4 - M16	4 - M16
	PN 10/16	D	95	105	115	140	150	165	165	185	200	220	220
		K	65	75	85	100	110	125	125	145	160	180	180
		n.fori - f	4 - M12	4 - M12	4 - M12	4 - M16	4 - M16	4 - M16	4 - M16	4 - M16	4 - M16	8 - M16	8 - M16
	ANSI150	D	88,9	98,5	108,0	117,3	127,0	152,4	152,4	177,8	190,5	228,6	228,6
		K	60,5	69,9	79,3	88,9	98,5	120,7	120,7	139,7	152,4	190,5	190,5
		n.fori - f	4 - M12	4 - M12	4 - M12	4 - M16	4 - M16	4 - M16	4 - M16	4 - M16	4 - M16	8 - M16	8 - M16

■ su richiesta on request :



PN16

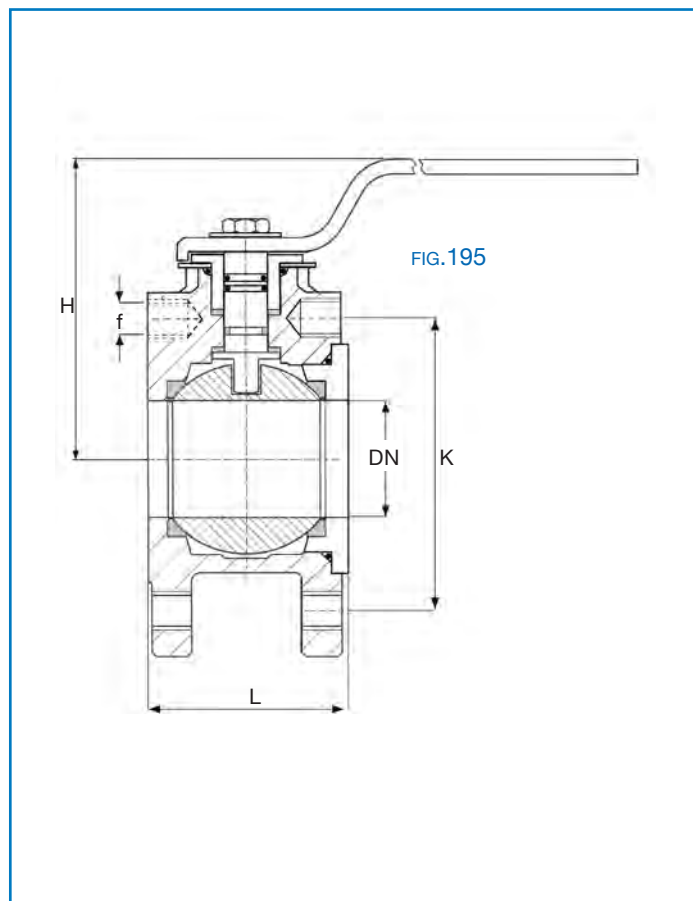
VALVOLE A SFERA TIPO WAFER
BALL VALVES WAFER TYPE

FIG. 195

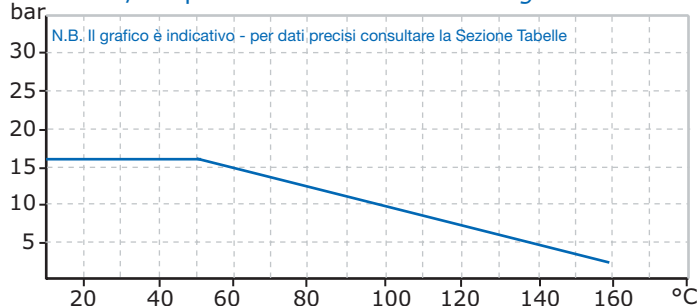
Valvole a sfera tipo Wafer PN16 a passaggio totale
Wafer ball valves full bore PN16

Materiali di costruzione - Composition

ES.	CORPO BODY	SFERA BALL	SEDI SEAT RING
B	OTTONE * BRASS	OTTONE CROMATO PLATED BRASS	PTFE
		ACCIAIO INOX Stainless Steel I2.1	
G	GHISA Cast Iron G1.1	OTTONE CROMATO PLATED BRASS	
		ACCIAIO INOX Stainless Steel I2.1	



Pressione/temperatura di esercizio - Rating



Dimensioni Dimensions mm.

DN		20	25	32	40	50	65	80	100	
foratura Flange - drilling	L	40	50	55	65	80	100	120	130	
	H	85	95	100	118	125	152	166	180	
	D	105	115	140	150	165	185	200	220	
	PN 10/16	K	75	85	100	110	125	145	160	180
	n.fori - f	4 - M12	4 - M12	4 - M16	4 - M16	4 - M16	4 - M16	4 - M16	8 - M16	8 - M16

* CORPO IN OTTONE DAL DN20 AL DN50 - BODY BRASS FROM DN20 TO DN50

PN16 - ANSI150

VALVOLE A SFERA A 3 VIE TIPO WAFER 3 WAY BALL VALVES WAFER TYPE

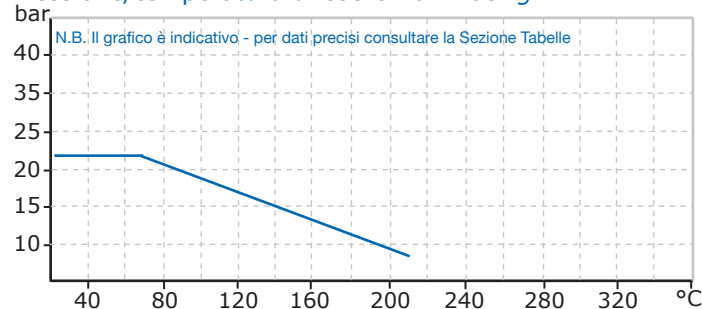


FIG. 196
Valvole a sfera a 3 vie tipo Wafer PN16-ANSI150
a passaggio ridotto - manovra a L
3 way Wafer ball valves PN16-ANSI150 - L working

Materiali di costruzione - Composition

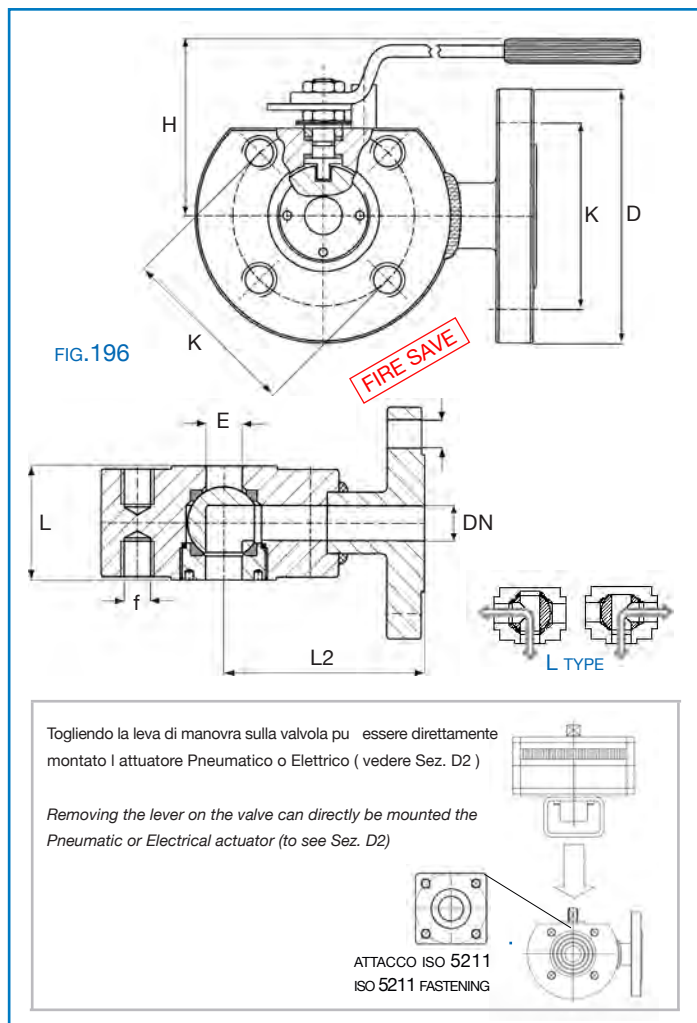
ES.	CORPO BODY	SFERA BALL	SEDI SEAT RING
A	ACCIAIO CARBONIO CARBON STEEL A1.3	ACCIAIO INOX Stainless Steel I2.1	PTFE
I	ACCIAIO INOX Stainless Steel I2.1	ACCIAIO INOX Stainless Steel I2.1	

Pressione/temperatura di esercizio - Rating



Su richiesta on request :

- Manovra a T (misure diverse)
T working (different size)
- Tenuta integrale avvolgente
Cavity filled seats
- Dispositivo di bloccaggio
Locking device



Dimensioni Dimensions mm.

		DN	15	20	25	32	40	50	65	80	100
		E	10	14	19	24	34	43	60	70	84
		L	50	50	50	60	70	100	115	130	150
		L2	85	90	90	105	120	130	150	175	185
		H	64	66	85	90	118	126	139	144	195
foratura Flange - drilling	PN 6	D	80	90	100	120	130	140	160	190	210
		K	55	65	75	90	100	110	130	150	170
		n.fori - f -	4 - M10 - 11	4 - M10 - 11	4 - M10 - 11	4 - M12 - 14	4 - M12 - 14	4 - M12 - 14	4 - M12 - 14	4 - M16 - 18	4 - M16 - 18
	PN 10/16	D	95	105	115	140	150	165	185	200	220
		K	65	75	85	100	110	125	145	160	180
		n.fori - f -	4 - M12 - 14	4 - M12 - 14	4 - M12 - 14	4 - M16 - 18	4 - M16 - 18	4 - M16 - 18	4 - M16 - 18	8 - M16 - 18	8 - M16 - 18
ANSI150	D	88,9	98,5	108,0	117,3	127,0	152,4	177,8	190,5	228,6	
	K	60,5	69,9	79,3	88,9	98,5	120,7	139,7	152,4	190,5	
	n.fori - f -	4 - M12 - 14	4 - M12 - 14	4 - M12 - 14	4 - M16 - 18	4 - M16 - 18	4 - M16 - 18	4 - M16 - 18	4 - M16 - 18	8 - M16 - 18	



**VALVOLE A SFERA
COMANDI**

**BUTTERFLY VALVE
CONTROL**

COMANDI MANUALI

HANDS CONTROL

Comando standard - *Standard command*



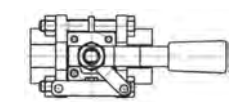
Comando su richiesta - *On request*

Riduttore con volantino
Gearboxes

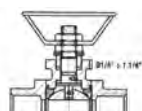
per valvole dal DN65



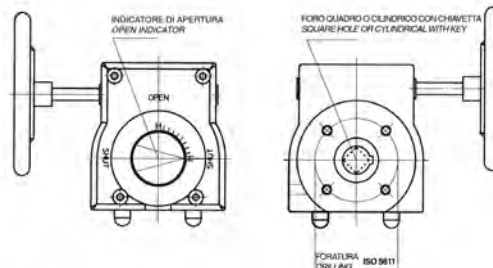
Su richiesta - *On request*



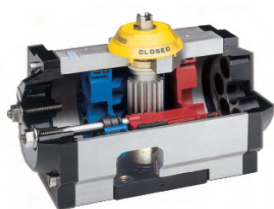
DISPOSITIVO DI BLOCCAGGIO
LOCKING DEVICE



VOLANTINO O FARFALLA
HANDWHEEL OR BUTTERFLY



ATTUATORI ACTUATORS



ATTUATORE PNEUMATICO
a singolo o doppio effetto

*PNEUMATIC ACTUATOR
single and duple actions*

VEDERE CATALOGO
SEE CATALOG

per valvole dal DN 40 al DN400

for valves from DN 40 to DN400

SEZIONE E2 PAGG. 2 - 3 e 4



ATTUATORE ELETTRICO IP65

Monofase 230V 50Hz
Corrente continua 24V

ELECTRIC ACTUATOR IP65

VEDERE CATALOGO
SEE CATALOG

per valvole dal DN 40 al DN400

for valves from DN 40 to DN400

SEZIONE E2 PAGG. 6 e 7

